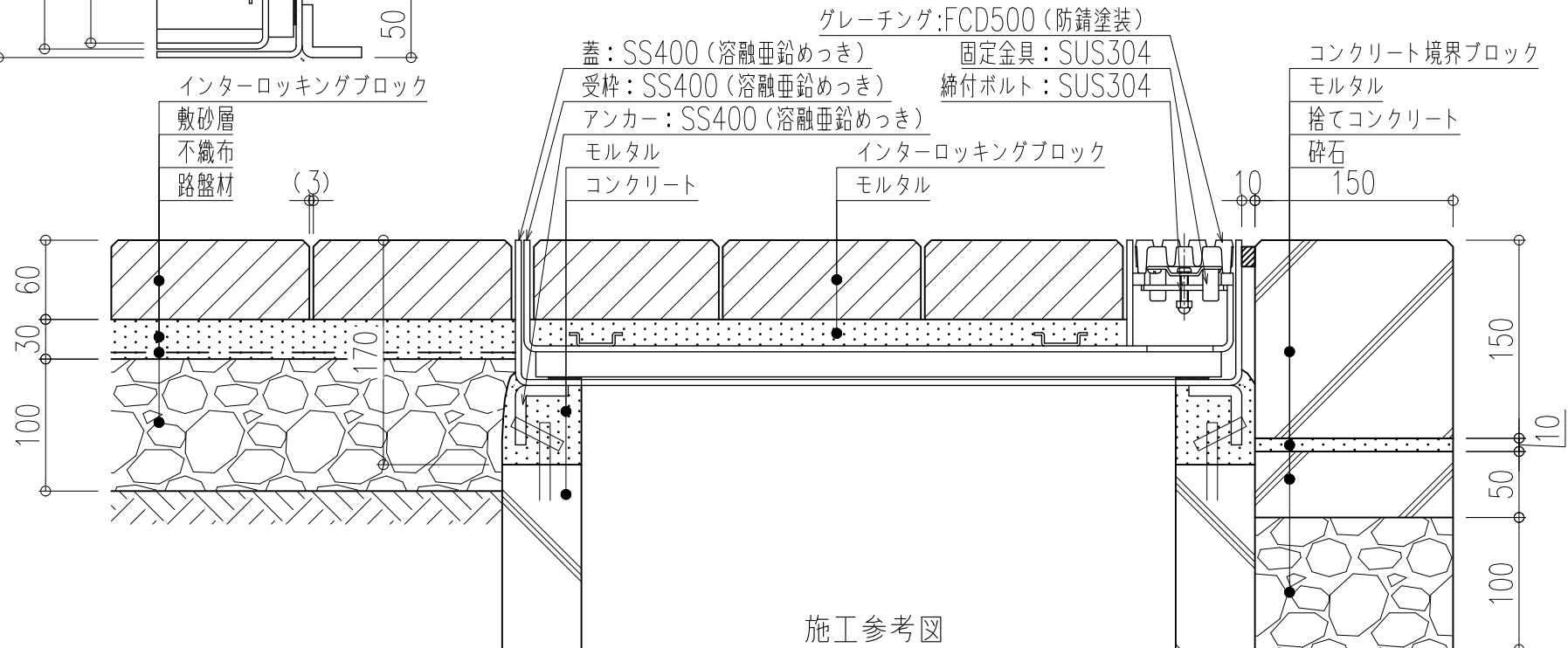
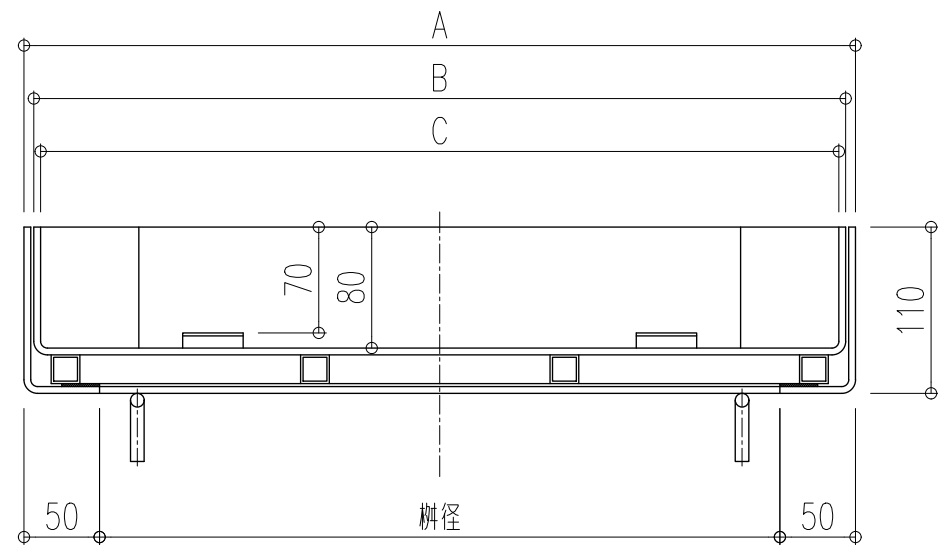


No. 34 閉閉ハンドル 化粧蓋取り外し用
No. 5-4 六角ドライバー 締付ボルト用



施工参考図

型式	柵径	A	B	C	D	蓋 kg	計 kg	充填時蓋
F20-30ZPB-TS	300	400	387	378	302	14.4	23.3	41.6
F20-45ZPB-TS	450	550	537	528	452	22.8	35.1	73.3
F20-60ZPB-TS	600	700	687	678	602	32.9	48.6	113.9

品名 鋳鉄製ライナー側溝グレーチング
 型式 F20-ZPB-TS型
 用途: 集水柵用
 仕上: インターロッキングブロック用
 貼代: 70
 表面: すべり止めクリスタル模様
 蓋: スチール (溶融亜鉛めっき)
 受枠: スチール (溶融亜鉛めっき)
 適用荷重: 歩行用・T-2 (レベルD)
 図番 011-011 縮尺 1:5

